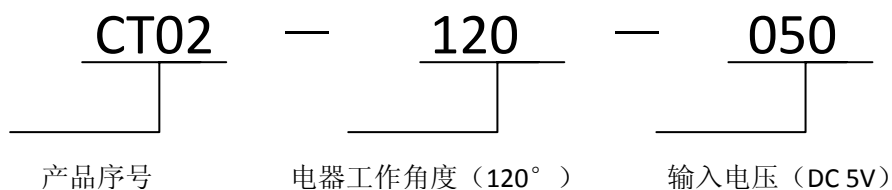


一、产品描述：

- 1、非接触式结构，长使用寿命设计；
- 2、高精度进口轴承，主轴旋转灵活；
- 3、具有超强的温度变化电流自动补偿特性；
- 4、较宽的电器工作角度（120°）。



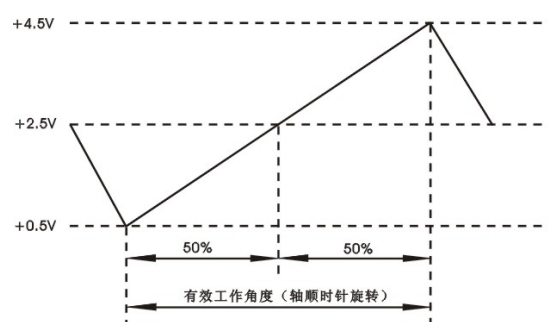
二、型号说明：



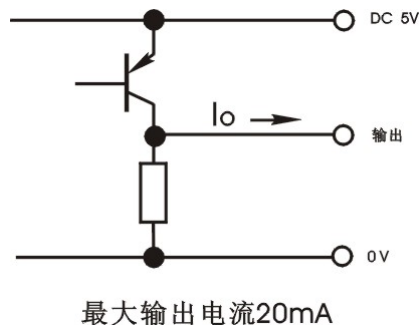
三、产品规格：

- 1、输入电压：DC 5V ± 0.25V；
- 2、消费电流：40mA Max.；
- 3、有效工作角度：120°；
- 4、输出电压：0.5V-4.5V；
- 5、线性度：± 3%；
- 6、温度敏感度：± 3%（± 2%/-30℃ - 70℃）；
- 7、温飘值：± 40mV；
- 8、绝缘电阻：100MΩ（500V DC）。

四、传感器输出特性：



五、传感器输出等效电路：



六、导线说明：

- ①红色：DC5V；    ②黑色：0 V；    ③白色：传感器输出

