

(使用前请仔细阅读本使用说明书)



张力器 简介

张力器(俗称张力线架)是绕线机在绕线时产生可调性张力的关键机构,能使漆包线绕线时始终带有需要适宜的张力,从而使绕制的线圈松紧适宜、紧固饱满,保证了线圈的技术指标一致性。

磁力张力器是通过磁转矩产生阻尼,无机械摩擦,因此能长期产生稳定张力,且精度能得到有效保证。

能自由地调整反张力,可以适应方型骨架的绕线和急剧变化绕线速度的绕线,不会产生断线。

断线和线材用完时,由装备的断线检出装置通知,绕线机自动停止。

张力器各型号技术规格表(参考)

型号	张力范围(g)	建议使用线径(mm)
MTA20(MTASS)	4-40	0.03-0.07
MTA100(MTAS)	10-120	0.04-0.14
MTA300(MTAM)	50-400	0.08-0.25
MTA600(MTAL)	80-600	0.12-0.35
MTA800(MTALL)	100-800	0.14-0.40

注:

- 1、本公司保留对相关技术参数修改之权利,如有变更恕不另行通知。
- 2、型号选用不详之处可向本公司咨询。
- 3、对于使用表面含蜡层的漆包线、自捻线、自溶线等,技术参数及包修事项上会产生差异。

创易技研

TROPHY ADVANCE-TECH

苏州工业园区创易技研有限公司

地址:苏州工业园区扬清路85号

电话:0512 68651648 68661648

传真:0512 68650137 邮编:215122

电子信箱:tube@21cn.com

公司主页:<http://www.china-trophy.com>

MTA系列

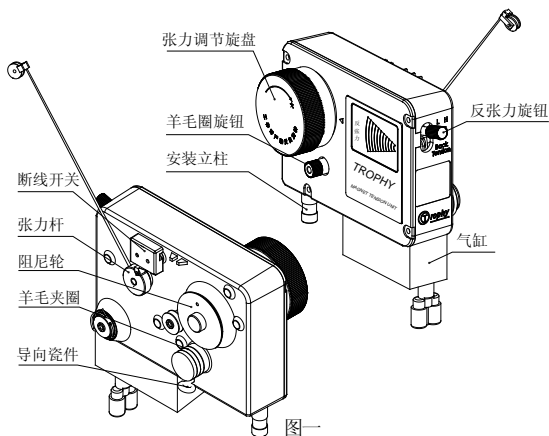
磁力张力器 气动式

使用说明书

苏州工业园区创易技研有限公司

二〇〇七年七月修订

一、张力器（磁力气动式）的外形结构示意图



注：因型号不同而引起的结构差异，以实物为准。

二、张力器使用环境要求

温度要求：-5℃~30℃

湿度要求：30%~60%

空气净化要求：空气洁净度等级为6级（1000级）。

漆包线清洁要求：漆包线应在相对干净的环境中存放使用，同时使用的漆包线应干净，表面清洁无灰尘。如客户使用表面含蜡漆包线可能会引起张力不稳定或缩短使用寿命，建议用户自行增加多级过滤装置并经常清洁过线部位，以免灰尘夹杂着蜡层吸附在阻尼圈上引起故障。

气压要求：进入气缸的空气压力需在5~9Kg。同时用户需自备气体水滤装置，以保护气缸及张力器。

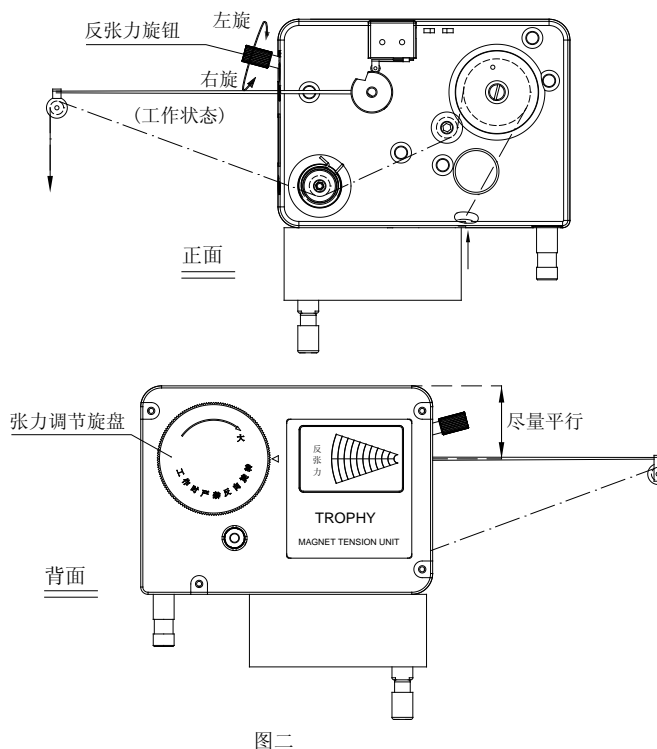
三、张力调整步骤

- 1、固定张力器，装好张力杆并锁紧固定螺钉，锁紧时螺钉必须对准轴的平面锁紧。
- 2、通过张力器背面的羊毛圈旋钮调节，放松羊毛夹圈夹紧程度，右旋是紧，左旋是松。在使用小张力时，羊毛夹圈的夹紧程度以漆包线不从羊毛圈上掉出来为宜，使其只产生微小阻力。
- 3、根据用户所需张力，通过反复调节张力调节旋盘及反张力旋钮，使输出张力达到要求且张力杆工作角度合适。（见图二）

张力调整方法：按图二走线方式进行挂线，绕线时测量张力。如果张力小，通过右旋张力调节旋盘调大张力；如果张力大，左旋张力调节旋盘减小张力，但左旋（减小张力）时必须在停车状态下调整，不然将引起断线及张力不稳定。

反张力调整方法：普通情况下，正常绕线时张力杆与盒体上平面平行时为最佳工作状态（如图二），如果张力杆高于平行位置，反张力旋钮需左旋向“L”方向旋转，反之则需右旋向“H”方向旋转。

反张力控制：在全自动绕线机上如果绕线启动时的反张力和正常绕线时的反张力一样大小，可能会造成刮伤漆包线或断线现象。如果采用带气缸结构，通过绕线程序的设定，可以控制绕线过程中反张力的“松”“紧”转换，自由调整反张力，不会产生断线。



图二

！注意：

- 1、在工作过程中只允许张力由小调大，不允许由大调小。当张力需由大调小时，必须在停止状态下调整，以免引起断线。
- 2、如在调整中出现张力脉动现象，先将张力调节旋盘右旋至最大张力，然后缓慢退回到所需张力附近重新调整。
- 3、调整结束开始工作，张力杆的工作角度如与安装静态时的角度一样，则请务必再重新调整张力，以免张力器各部件造成非正常磨损，而降低使用寿命。
- 4、如果张力反复调整仍无效，请确认选用型号是否正确，或及时与我公司联系。

五、常见故障及处理办法

序号	故障现象	排除办法
1	放置较长时间不启动后启动张力变大	张力调节旋盘右旋至最大张力后再返回
2	线跳到阻尼轮外面或线卡到阻尼轮里面	适当放松羊毛圈
3	工作时阻尼轮打滑	适当夹紧羊毛圈

六、包修说明

- 1、正常使用，未经客户拆修，自购货之日起免费保修三个月。
- 2、超出保修期，终身提供收费维修服务。
- 3、即使在免费保修期内，下列情况用户需承担维修费用：
 - a). 替换易损件：羊毛圈、导向瓷件、过线轮、张力杆；
 - b). 因使用不当、不可抗力造成的损坏；
 - c). 未经本公司允许自行拆卸；
 - d). 型号不适用、超范围使用产生的损坏；
 - e). 以上相当类型情况。

七、包装清单

序号	品名	数量
1	张力器	1台
2	张力杆	1根
3	使用说明书	1份